

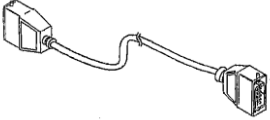
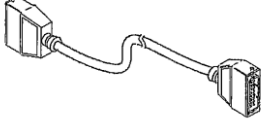
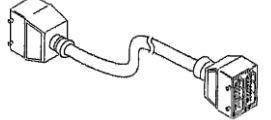
2. 製品仕様および部品の名称

2.1 コントローラー仕様

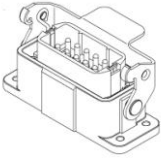
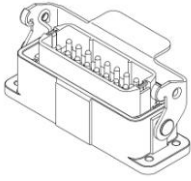
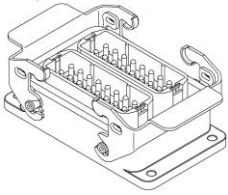
型番	TC002-J	TC004-J	TC006-J	TC008-J
チャンネル数	2	4	6	8
入力電源 (V)	AC220V	AC220V	AC220V	AC220V
出力電圧	AC220V	AC220V	AC220V	AC220V
出力	3.5KW×2	3.5KW×4	3.5KW×6	3.5KW×8
ヒューズ定格 電流/数	16A/2	16A/4	16A/6	16A/8
ブレーカ容量 /数	32A/2	32A/4	32A/6	32A/8
出力モード	電圧パルス駆動ソリッドステートリレー			
センサー種類	J型、K型			
温度制御範囲	0℃～400℃			
制御精度	±1℃			
仕様環境	0℃～50℃，湿度 20%~90%RH(結露なし)			
外形サイズ (W×H×D)	115×187×300	230×187×300	345×187×300	460×187×300
重さ	2.5kg	5kg	7.5kg	10kg
電源コード	3m			

2.2 関連部品の名称

2.2.1 接続ケーブル

型番	C10L3	C16L3	C32L3
			
長さ	3m	3m	3m
適用な コントローラー	TC002-J	TC004-J	TC006/TC008-J

2.2.2 メタコン

型番	CNT10L	CNT16L	CNT32L
			
外形サイズ mm (W×H×D)	81×41×30	96×41×30	102×41×57
適用な コントローラー	TC002	TC004	TC006/TC008